

TEMPUR ARC™ Static, TEMPUR ARC™ Adjustable, TEMPUR ARC™ Storage

KÄYTTÖOHJEET JA TAKUU

Sisällys

KÄYTTÖOHJEET	3
Tervetuloa TEMPUR®-maailmaan	3
YLEISET TURVALLISUUSOHJEET – SOVELLETAAN KAIKKIIN SÄNKYTYYPPEIHIN:	
TEMPUR ARC™ Static, TEMPUR ARC™ Adjustable, TEMPUR ARC™ Storage	3
Symbolit	4
Kuljetus, siirtäminen, varastointi ja hävittäminen	5
Tuo ”uuden tuotteen” haju	5
Huomioi lisäkäyttöohjeet	5
Paloturvallisuus	6
Asennus	6
Puhdistus ja huolto	6
LISÄOHJEITA TEMPUR ARC™ ADJUSTABLE AND STORAGE-SÄNGYN KÄYTTÖÖN	7
LISÄOHJEITA TEMPUR ARC™ STORAGE -SÄNGYN KÄYTTÖÖN	8
LISÄOHJEITA TEMPUR ARC™ ADJUSTABLE -SÄNGYN KÄYTTÖÄ VARTEN	8
Vianetsintä	9
Lisävarusteet ja varaosat	9
Lisätietoja sähköosien puhdistuksesta ja huollosta	10
Sähkölaitteiden hävittäminen	10
Moottoriyksikön purkaminen	11
TAKUU	13

Jos tämän tekstin käännettyjen versioiden merkitykset eroavat toisistaan, englanninkielisen version merkitys on ensisijainen.

KÄYTTÖOHJEET

Tervetuloa TEMPUR®-maailmaan

Kiitos ja onnittelut, että valintasi oli TEMPUR®. Tämä opas sisältää kaiken, mitä sinun on tiedettävä TEMPUR ARC™ -tuotteesi hoidosta ja kuinka saat siitä parhaan mahdollisen hyödyn irti.

Yleiset turvallisuusohjeet – sovelletaan kaikkiin sänkytyyppeihin: TEMPUR ARC™ Static, TEMPUR ARC™ Adjustable, TEMPUR ARC™ Storage

Seuraavissa luvuissa käytetään seuraavia viitteitä kiinnittämään huomiota mahdollisiin vaaratilanteisiin. Huomioi, että näiden ohjeiden noudattamatta jättäminen voi johtaa kriittisiin vammoihin tai tuotteen vaurioitumiseen.



VAARA

Ole tietoinen välittömästä vaaratilanteesta, joka voi huomioimattomana aiheuttaa kuoleman tai vakavia vammoja.



VAROITUS

Ole tietoinen vaaratilanteesta, joka voi huomioimattomana aiheuttaa kuoleman tai vakavia vammoja.



HUOMIO

Ole tietoinen vaarallisesta tilanteesta, joka voi huomioimattomana aiheuttaa lieviä tai keskivaikeita vammoja.

TÄRKEÄÄ

Ole tietoinen vaarallisesta tilanteesta, joka voi huomioimattomana aiheuttaa vahinkoa tuotteelle ja/tai muulle omaisuudelle.

HUOMAA

Kiinnitä huomiota käytännön ohjeisiin ja hyviin neuvoihin.

Symbolit

Tuotteessa, pakkauksessa tai tässä käyttöohjeessa käytetään seuraavia symboleja.



Avaa pakkaus varovasti, jotteivät tuote ja sen osat vahingoitu. Hävitä pakkaus turvallisesti ja mahdollisimman kestäväällä tavalla omalla alueellasi.



Älä leikkaa syväälle pakkaukseen. Käsittele varovasti.



Tuotteen kokoamiseen tarvitaan kaksi henkilöä



Pidä kuivana



Ilmankosteus



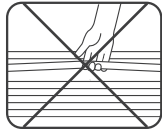
Vältä avotult



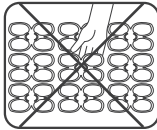
Sähkölaitteiden CE-merkintä



Katso käyttöohjeet



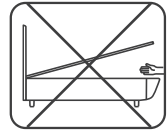
Huomaa, että runkoa ei saa kantaa pitämällä kiinni säleiden keskeltä



Pidä jalkasi turvallisella etäisyydellä



Vältä leikkimästä laitteella



Varo sormien jäämistä kiinni



Pääpuoli



Jalkapuoli

Kuljetus, siirtäminen, varastointi ja hävittäminen



HUOMIO

- Älä yritä siirtää sänkyä ja sen osia itse, sillä se voi aiheuttaa vammoja.
- Käytä aina toista henkilöä apuna.
- Säilytä tuotetta kuivassa ympäristössä (enintään 65 % suhteellinen kosteus).
- Noudata aina kokoonpano-ohjeiden ja tuotteen laatumerkintätarran (sijoitettu sängyn takapuolelle) turvallisuusohjeita.

TÄRKEÄÄ

Pakkaukset on lajiteltava kierrätettävyyden mukaisesti ja hävitettävä asianmukaisten kansallisten ympäristömääräysten mukaisesti. Tarkista kierrätystä koskevat neuvot paikalliselta viranomaiselta tai jälleenmyyjältä.

Tuo ”uuden tuotteen” haju

Jotkut ihmiset huomaavat uudessa TEMPUR ARC™ -tuotteessa kevyen hajun, kun se on purettu pakkauksesta. Tämä on täysin vaaratonta ja häviää lyhyen käytön jälkeen.

Huomioi lisäkäyttöohjeet

Lue seuraavat tiedot selvästi, sillä niissä opastetaan, miten tuotetta käytetään ja mitä on odotettavissa ensimmäisten kuukausien aikana.



VARIOTUS

- Vain kotikäyttöön.
- Hävitä välittömästi kaikki pakkausmateriaalit, sillä ne voivat aiheuttaa tukehtumisvaaran.
- Älä käytä lisävarusteita/kiinnikkeitä, joita valmistaja ei ole suositellut.

TÄRKEÄÄ

- Tuotetta ei saa käyttää kosteassa ympäristössä.
- Vältä tämän tuotteen käyttöä ulkona.
- Tätä ei saa käyttää missään sovelluksessa, joka puhdistetaan automaattisella pesujärjestelmällä.
- Suosittelemamme käyttötarkoituksen (nukkuminen, istuminen ja reunalla istuminen) mukaisesti koko sängyn pinnalla sallitaan rajoituksetta enintään 150 kg:n paino (liikkuva paino).

Huomaa, ettei valmistaja ole vastuussa ylikuormituksesta.

Paloturvallisuus

TEMPUR ARC™ Bed Range -tuotteet ovat sovellettavien turvallisuusstandardien mukaisia, jotka voivat vaihdella tuotteesta tai alueesta riippuen. Lisätietoja on saatavilla pyydettäessä. Huolimattomuus voi aiheuttaa tulipalon – suosittelemme, ettei sängyssä tupakoida.



VAROITUS

- Tulipalovaara: pidä tuotteet poissa avotulen läheisyydestä

Asennus

KATSO ASENNUSOPPAISTA LISÄTIETOJA ASENNUSOHJEISTA asentaaksesi tuotteen oikein ja turvallisesti.

Puhdistus ja huolto

Siistillä makuuhuoneella voi olla suuri vaikutus nukkumisympäristöön ja siten unen laatuun. Sängyn ulkonäön säilymistä varmistamiseksi suosittelemme säännöllistä imurointia pehmeällä suulakkeella, mieluiten kerran viikossa. Tämä poistaa pölyn hellävaraisesti pinnalta vahingoittamatta tekstiiliä ja vähentäen pölyn kerääntymistä.

TÄRKEÄÄ

- Poista tahrat aina mahdollisimman nopeasti ennen kuin ne tunkeutuvat kuituihin. Tämä voi aiheuttaa pysyvän tahrän.
- Vältä liottamista, sillä se voi imeytyä kankaan läpi ja vahingoittaa sen alla olevaa materiaalia.
- ÄLÄ hankaa materiaalia liian kovaa tahrän poistamiseksi, sillä se voi vahingoittaa materiaalia.

HUOMAA

- Jos nestettä läikkyy, imeytä mahdollisimman suuri osa siitä tavallisella valkoisella talouspaperilla tai puuvillakankaalla, jotta vältät pysyvän tahrän.
- Useimmat tahrat voidaan poistaa haalealla vedellä ja mahdollisesti pH-neutraalilla astianpesuaineella.
- Jos tahrä on kuivunut, poista siitä mahdollisimman paljon imuroimalla pehmeällä suulakkeella.

Lisäohjeita TEMPUR ARC™ Adjustable and Storage-sängyn käyttöön

Lue seuraavat tiedot selvästi, sillä niissä opastetaan, miten tuotetta käytetään ja mitä on odotettavissa ensimmäisten kuukausien aikana.



VAROITUS

- Käytä TEMPUR ARC™ -Adjustable and Storage -sänkyä vain sen käyttötarkoitukseen tässä käyttöohjeessa kuvatulla tavalla.
- Tätä laitetta saavat käyttää vain alla mainitut käyttäjät, jotka ovat saaneet ohjausta tai opastusta laitteen turvallisesta käytöstä ja jotka ovat täysin tietoisia siitä aiheutuvista riskeistä.
 - Näihin käyttäjiin kuuluvat:
 - Vähintään 8-vuotiaat lapset
 - Henkilöt, joilla on heikentynyt fyysinen, sensorinen tai henkinen toimintakyky
 - Henkilöt, joilla ei ole kokemusta tai osaamista
- Lapsia tulee valvoa, jotta voitaisiin varmistaa, että he eivät leiki laitteella.
- Lapset eivät saa puhdistaa tai huoltaa sänkyä ilman valvontaa.
- Lasten ja/tai lemmikkieläinten ei suositella leikkivän sängyn päällä tai alla.
- Älä käytä lisävarusteita/kiinnikkeitä, joita valmistaja ei ole suositellut.

Lisäohjeita TEMPUR ARC™ Storage -sängyn käyttöön



VAROITUS

- Pidä pääsi turvallisen välimatkan päässä rungosta. Ole hyvin varovainen, ettet lyö päätäsi, kun avaat runkoa. Huomaa, että nostomekanismin voima on merkittävä sen nostaessa runkoa ylös päin.



HUOMIO

- Kun avaat ja suljet Storage-sänkyä, varo, etteivät sormesi jää kiinni saranoihin tai säilytysrungon alle.

Lisäohjeita TEMPUR ARC™ Adjustable -sängyn käyttöä varten



VAARA

- Ei saa käyttää missään ympäristössä, jossa voi esiintyä palavia, räjähtäviä kaasuja tai höyryjä (esim. anestesiologia)



VAROITUS

- Elektronisten lisävarusteiden mukana toimitetut paristot eivät ole ladattavia, eikä niitä saa laittaa akkulaturiin.



HUOMIO

- Älä istu tai seiso rungon päällä, kun se on kohoasennossa.
- Kun säädät sängyn pohjan asentoa, ole erityisen varovainen, etteivät sormesi tartu kiinni mekanismiin.

TÄRKEÄÄ

- Älä käytä kuormien nostamiseen ja laskemiseen teollisissa tai teknisissä sovelluksissa.
- Vältä voimia, jotka ylittävät moottorin arvokilvessä määritetyt arvot.
- Osien vääntymisen estämiseksi Adjustable-sänky on asetettava tasaiselle alustalle.



HUOMIO

- Sähköosia saa kytkeä tai irrottaa vain kun virtajohto on irrotettu.

Vianetsintä

Tässä luvussa kuvataan vianmäärittämenetelmiä asennuksen ja päivittäisen käytön aikaisten ongelmien korjaamiseksi.

TARKISTA SÄÄDETTÄVIEN RUNKOJEN KOKOONPANO-OPPAAT KAUKOSÄÄTIMEN JA MOOTTOREIDEN PARILIITOSTA JA IRROTTAMISTA VARTEN

Mitä teet, jos ilmenee virhe:

Jos havaitset virheen, jota ei ole lueteltu alla olevassa taulukossa, ole hyvä ja ota yhteyttä myyntiedustajaasi/toimittajaasi.

Ongelmat	Mahdollinen syy	Ratkaisu
Kauko-ohjain tai moottorin järjestelmä ei toimi.	Verkköjännitettä ei ole.	Kytke verkkovirta.
Moottori ei yhtäkkiä pysty liikkumaan.	Kauko-ohjain tai moottori on vikaantunut.	Ota yhteyttä myyntiedustajaasi.
	Kaukosäätimen paristo on tyhjentynyt.	Tarkista paristo, ja vaihda se tarvittaessa.
	Sisäänmenevä yhteys on katkennut.	Tarkista kaapelit ja kiinnitä ne uudelleen tarvittaessa.

Lisävarusteet ja varaosat

Tarvikkeet		Varaosat	
83715503	Setti patjan sivupysäyttimiä	83715290	Motor Premium
83715283	Storage Mesh Net 135x190cm	83715291	Motor Entry
83715284	Storage Mesh Net 140x200cm	83715292	Remote Premium
83715285	Storage Mesh Net 150x200cm	83715293	Remote Entry
83715286	Storage Mesh Net 160x200cm		
83715287	Storage Mesh Net 180x200cm		

Lisätietoja sähköosien puhdistuksesta ja huollosta

HUOMAA

- Katkaise aina virransyöttö ennen kuin aloitat käyttöjärjestelmän puhdistamisen!
- Älä koskaan puhdista moottoriyksikköä automaattisessa pesujärjestelmässä tai korkeapainepesurilla.
- Älä päästä nesteitä laitteen sisään. Järjestelmä voi vaurioitua.
- Älä käytä puhdistusainetta, joka sisältää bentseeniä, alkoholia tai vastaavia liuottimia.
- Puhdista sähköosat tarvittaessa kuivalla antistaattisella liinalla.
- Varmista, ettet vahingoita liitäntäkaapelia.

Sähkölaitteiden hävittäminen

Ympäristön suojelemiseksi ja parhaan mahdollisen uudelleenkäytön varmistamiseksi suosittelemme, että noudatat alla esitettyjä kierrätysohjeita:

Sähkölaitteet ja elektroniset osat

Ympäristönsuojelun vuoksi sähköjätteitä ei saa hävittää kotitalousjätteen mukana. Kierrätä, jos mahdollista. Tarkista kierrätystä koskevat neuvot paikalliselta viranomaiselta tai jälleenmyyjältä.

Sähkö- ja elektroniikkalaitteet sisältävät materiaaleja, komponentteja ja aineita, jotka voivat olla vaarallisia ja aiheuttaa riskin ihmisten terveydelle ja ympäristölle, jos niitä ei käsitellä oikein.

Laitteet, jotka on merkitty yliviivatulla pyöreällä roskakorilla, ovat sähkö- ja elektroniikkalaitteita. Yliviivattu pyöreä roskakori osoittaa, ettei sähkö- ja elektroniikkalaitteita saa hävittää lajittelemattoman kotitalousjätteen mukana, vaan ne on kerättävä erikseen.



Sähkö- ja elektroniikkalaitteita ei saa hävittää kotitalousjätteen mukana. Sähkö- ja elektroniikkalaiteromudirektiivi (WEEE) on eurooppalainen laki, jonka tarkoituksena on edistää ja säädellä sähkö- ja elektroniikkalaitteiden keräystä, uudelleenkäyttöä, kierrätystä ja talteenottoa.

Moottoriyksikön purkaminen



HUOMIO

- Sähköosia saa kytkeä tai irrottaa vain silloin, kun virta-johto on irrotettu.
- Puristumis-/murskautumisvammojen vaara!

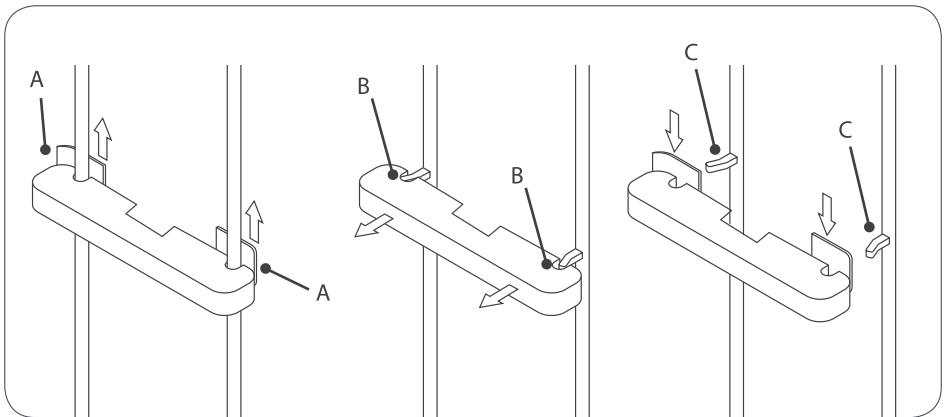
Varmista, että teet työn moottorille asemassa, jossa se ei kannaa kuormaa.
Tämä on tarkoitettu varmistamaan se, että vältät murskautumis- ja loukkaantumisvaarat.



Kolmen voltin akkujen hävittämistä säätelee EU:ssa akkudirektiivi 2006/66/EY ja kansainvälisesti kaikki sovellettavat kansalliset lait ja määräykset.

Paristoa ei saa hävittää tavallisena kotitalousjätteenä. Selvitä kierrätysohjeet paikallisilta viranomaisilta tai jälleenmyyjältä.

1. Siirrä tuote asemaan, missä se ei kannaa kuormaa.
2. Irrota moottori virransyötöstä!
3. Irrota kaikki liitäntäkaapelit.
4. Poista sisärunko ja käännä se ylösalaisin.
5. Vedä lujasti sulkimia (A) sivuttain, kunnes ne irtoavat kokonaan.
6. Vedä moottoria ulos niin pitkälle, että kannattimet (C) tulevat ulos koloista (B).
7. Moottori on nyt irrotettu ja se voidaan poistaa.
8. Työnnä sulkimet (A) takaisin moottoriin, jotta ne eivät katoa kuljetuksen aikana.



VAATIMUSTENMUKAISUUSVAKUUTUS

Valmistaja, Osaühing Bed Factory Sweden, joka on Tempur Sealy International, Inc:n tytäryhtiö. rekisteröity osoitteeseen Riia 66, EE-71009 Viljandi, Viro, vakuuttaa, että seuraava tuote

TEMPUR ARC™ Adjustable -sänkyjen pohjat

ovat toimitetussa muodossaan seuraavien EU-direktiivien ja -standardien vaatimusten mukaisia:

Direktiivit	Aihe
Direktiivi 2006/42/EC	Koneteollisuus
Direktiivi 2011/65/EU	RoHS
Direktiivi 2014/35/EU	Pienjännitedirektiivi (LVD):
Direktiivi 2014/53/EU	RED (radiolaitedirektiivi)
Direktiivi 2014/30/EU	EMC (sähkömagneettinen yhteensopivuus)
Direktiivi 2009/125/EC	Ekologinen suunnittelu

Standardit	Aihe
Standard ISO 19833:2018	Huonekalut – Sängyt – Testausmenetelmät vakauden, lujuuden ja kestävyuden määrittämiseksi
Standard EN1725:1998	Kodin huonekalut. Sängyt ja patjat. Turvallisuusvaatimukset ja testausmenetelmät
Standard EN 13759: 2012	Huonekalut. Istuimien ja vuodesohvien käyttömekanismit. Testimenetelmät

Tämä vaatimustenmukaisuusvakuutus on annettu valmistajan yksinomaisella vastuulla. Direktiiveihin ja standardeihin liittyvä tekninen tuotedokumentaatio, joka todistaa tuotteen vaatimustenmukaisuuden.

Tämä vaatimustenmukaisuusvakuutus ei ole enää voimassa, jos malliin ja/tai rakenteeseen tehdään merkittäviä muutoksia, jotka vaikuttavat teknisiin asiakirjoihin.

Allekirjoitettu seuraavan puolesta ja nimissä:
Osaühing Bed Factory Ruotsi,
Tempur Sealy International, Inc:n tytäryhtiö.
Riia 66, EE-71009 Viljandi, Estonia



Indrek Aasna - Toimitusjohtaja

TAKUU

TEMPUR®-TAKUU

Tässä asiakirjassa esitetään TEMPUR®-takuun ehdot ja poikkeukset, jotka koskevat kuluttajille maailmanlaajuisesti (lukuun ottamatta Yhdysvaltoja ja Kanadaa) myytäviä uusia TEMPUR®-tuotteita.

Kuka tarjoaa TEMPUR®-takuun?

TEMPUR ARC™-sängyjen valmistaja on Bed Factory Sweden OÜ, joka on Virossa rekisteröity yritys numerolla 11133916. Rekisteröidyn toimipaikan osoite: Riia mnt 66 Viljandi 71009, Estonia. Bed Factory Sweden OÜ(Valmistaja) on TEMPUR-Sealy International, Inc:n tytäryhtiö.

Mitä vakuutuksen piiriin kuuluu?

Valmistaja takaa, että kaikissa uusissa ja aidoissa TEMPUR ARC™-sängyissä ei ole sovellettavana takuuajana (ks. kohta - Kuinka kauan?) merkittäviä virheitä, jotka johtuvat valmistus- tai materiaalivirheistä, ellei tuotetta ole nimenomaisesti suljettu pois takuun piiristä tai ellei siihen sovelleta poikkeusta (ks. kohta - Poikkeukset).

TEMPUR ARC™-sängyn takuu on voimassa tuotteissa, jotka kuluttajat ostavat valmistajalta tai valtuutetulta jälleenmyyjältä missä päin maailmaa tahansa henkilökohtaiseen käyttöön, ei liiketoiminnan, kaupan tai ammatin harjoittamisen yhteydessä. Luettelo valtuutetuista jälleenmyyjistä on saatavilla osoitteessa www.tempur.com

Kuinka kauan?

TEMPUR®-takuu on voimassa kyseisen tuotteen pakkauksessa tai sen sisäpuolella ilmoitetun ajan tai jäljempänä mainitun ajan ostopäivästä alkaen (paitsi jos tuote on entinen esittely- tai esittelymalli, jolloin takuu alkaa valmistuspäivästä).

Takuuaika on yleensä takuutaulukon mukainen, mutta valmistaja kehottaa tarkistamaan sen maan takuehdot, josta olet alun perin ostanut tuotteesi, koska siellä saattaa olla käytössä erilainen takuuajaka. Käy tätä varten osoitteessa www.tempur.com

Jos tämän tekstin käännettyjen versioiden merkitykset eroavat toisistaan, englanninkielisen version merkitys on ensisijainen.

Tuote: Sängyt ja sängyn osat	Tuotetakuu	Mitä se kattaa?
TEMPUR ARC™ sängynpohjat (ulommat rungot) ja päädyt	10 vuotta	Merkittävät virheet, jotka johtuvat virheellisestä valmistuksesta tai materiaaleista.
TEMPUR ARC™-sängyn sisemmät rungot (kiinteä säleikkö, kiinteä levy, säädettävä säleikkö, säädettävä levy, säilytysosa)	5 vuotta	Merkittävät virheet, jotka johtuvat virheellisestä valmistuksesta tai materiaaleista.
Säädettävien TEMPUR ARC™-sänkyjen sähköosat: moottori, kaukosäädin	3 vuotta	Merkittävät virheet, jotka johtuvat virheellisestä valmistuksesta tai materiaaleista.

Mitä teemme jatkossa?

Jos tämän TEMPUR ARC™-sängyn takuun mukainen pätevä reklamaatio tehdään, valmistaja tarjoaa valintansa mukaan joko viallisen tuotteen korjaamista tai vastaavan korvaavan tuotteen toimittamista maksutta.

Valmistaja korvaa kohtuulliset toimituskulut, jotka aiheutuvat viallisen tuotteen palauttamisesta korjattavaksi tai vaihdettavaksi, kunhan vaatimus on voimassa tämän TEMPUR®-takuun ehtojen mukaisesti ja tuote palautetaan samassa maassa sijaitsevasta osoitteesta, josta tuote on ostettu valtuutetulta jälleenmyyjältä. Korjattu tai vaihdettu tuote toimitetaan maksutta samaan osoitteeseen samassa maassa kuin valtuutettu jälleenmyyjä, jolta tuote on ostettu. Kaikissa muissa tilanteissa kaikki korjauksiin tai korvauksiin liittyvät toimituskulut ovat ostajan vastuulla.

Jos tuote vaihdetaan, valmistaja pyrkii toimittamaan korvaavan tuotteen samasta mallistosta. Jos tuotesarja on kuitenkin lopetettu tai tuotetta ei ole muuten saatavilla, valmistaja pidättää oikeuden toimittaa korvaavan tuotteen, joka on valmistajan oman harkinnan mukaan samanlainen kuin viallinen tuote.

TEMPUR ARC™-sängyn takuu kattaa alkuperäisen tuotteen ostopäivästä alkaen (tai valmistuspäivästä, jos kyseessä on entinen esittely- tai esittelytuote). Sitä ei uusita korjatun tai vaihdetun tuotteen toimittamisen yhteydessä. Näissä tapauksissa TEMPUR ARC™-takuu on voimassa jäljellä olevan ajanjakson ajan, joka alkaa alkuperäisestä ostopäivästä tai valmistuspäivästä, tapauksen mukaan.

Poikkeukset

TEMPUR®-takuu ei ole voimassa, jos:

- tuote on ostettu käytettynä, toiselta kuluttajalta tai muulta kuin valtuutetulta jälleenmyyjältä tai suoraan valmistajalta. Luettelo valtuutetuista jälleenmyyjistä on saatavilla osoitteessa tempur.com
- TEMPUR ARC™-sängyn takuun mukaisen korvausvaatimuksen tekemisessä noudatettua menettelyä (joka on esitetty jäljempänä kohdassa "Miten TEMPUR ARC™-sängyn takuun mukainen korvausvaatimus tehdään?") ei ole noudatettu oikein.
- tuotetta ei ole käytetty ja/tai käsitelty asianmukaista huolellisuutta noudattaen ja/tai käyttö-, puhdistus- ja huolto-ohjeissa ja osoitteessa tempur.com kuvattujen käyttö-, puhdistus- ja huolto-ohjeiden mukaisesti
- tuotetta on tahallisesti vahingoitettu, tai se on vahingoittunut laiminlyönnin, viiltojen, palovammojen, vesivahinkojen tai muun epäasianmukaisen käytön seurauksena sinun tai kolmannen osapuolen toimesta.
- tuotetta on kasteltu tai liotettu valmistajan suositusten vastaisesti.
- tuote on erittäin tahriintunut, likaantunut ja/tai muuten epähygieeninen.
- tuotetta on muutettu tai korjattu ilman valmistajan etukäteen antamaa lupaa.
- vika on seurausta normaalista kulumisesta.
- moottoreita tai kaukosäädintä on avattu tai peukaloitu; lukuun ottamatta paristokoteloita. Takuu raukeaa, jos näiden komponenttien sisäisiä toimintoja on peukaloitu.
- sänkyä on yliuormitettu tai sitä on käytetty väärin valmistajan painorajoitusten vastaisesti.

Miten TEMPUR®-takua voidaan vaatia?

TEMPUR ARC™-takuu mukainen vaatimus tehdään:

- ottamalla yhteyttä valtuutettuun jälleenmyyjään, jolta olet alun perin ostanut tuotteen ("Myyjä"). Jos myyjäliike ei ole enää toiminnassa tai ei ole enää TEMPUR ARC™-sängyn valtuutettu jälleenmyyjä, ota yhteyttä valmistajaan.
- esittämällä alkuperäinen lasku tai myyntikuitti todisteena ostoksesta.
- palauttamalla tuote myyjälle tai valmistajalle (mutta vain jos valmistaja on pyytänyt tuotetta). Jos valmistaja toteaa, että reklamaatio on tämän TEMPUR ARC™-sängyn takuun ehtojen mukaisesti pätevä, sinulle korvataan viallisen tuotteen palauttamisesta aiheutuneet kohtuulliset toimituskulut, kunhan tuote on palautettu samassa maassa sijaitsevasta osoitteesta kuin missä myyjäliike sijaitsee.

Vastuumme sinua kohtaan

Valmistajan vastuu rajoittuu TEMPUR ARC™-sängyn takuun mukaisen tuotteen korjaus- ja/ tai vaihtokustannuksiin. Näin ollen valmistaja ei ole vastuussa mistään muusta vastuusta, joka koskee tuotteen ostamisesta, hallussapidosta, myynnistä tai käytöstä aiheutuneita tappioita tai vahinkoja. Valmistaja ei kuitenkaan sulje pois tai rajoita millään tavoin vastuutaan kuolemasta tai henkilövahingosta, joka on aiheutunut sen huolimattomuudesta, tai petoksesta taikka vilpillisestä harhaanjohtamisesta.

Tuotteita myydään ainoastaan kotitalous- ja yksityiskäyttöön. Valmistaja ei ole vastuussa sinulle mistään voitonmenetyksestä, liiketoiminnan menetyksestä, liiketoiminnan keskeytymisestä tai liiketoimintamahdollisuuksien menetyksestä.

Lailliset oikeutesi

TEMPUR ARC™-sängyn takuu ei vaikuta kuluttajan lakisääteisiin oikeuksiin sovellettavan lain mukaan, mutta sen tarkoituksena on vahvistaa kuluttajan oikeuksia soveltuvin osin.