

## KÄYTTÖOHJEET JA TAKUU

TEMPUR® Victory -, TEMPUR® Supreme - ja TEMPUR®  
Almeira -sängyt  
Marraskuu 2024

# Sisältö

KÄYTTÖOHJEET	3
Tervetuloa TEMPUR®:lle	3
YLEISET TURVALLISUUSOHJEET	3
Symbolit	4
Kuljetus, siirtäminen, varastointi ja hävittäminen	5
Tuo ”uuden tuotteen” haju	5
Huomioi lisäkäyttöohjeet	5
Paloturvallisuus	6
Kokoaminen	6
Puhdistus ja huolto	6
LISÄOHJEITA SÄÄDETTÄVIEN SÄNKYJEN KÄYTÖSTÄ	7
Ongelmanratkaisu	8
Lisätietoa kaukosäätimen paristoista	8
Lisätietoja sähköosien puhdistuksesta ja huollosta	9
Sähkölaitteiden hävittäminen	9
Moottoriyksikön irrotus	10
VAATIMUSTENMUKAISUUSVAKUUTUS	11
VAATIMUSTENMUKAISUUSVAKUUTUS	12
TAKUU	13
Poikkeukset	15

Jos tämän tekstin käännettyjen versioiden merkitykset eroavat toisistaan, englanninkielisen version merkitys on ensisijainen.

# KÄYTTÖOHJEET

## Tervetuloa TEMPUR®:lle

Kiitos ja onnittelut, että valintasi oli TEMPUR®.

Tämä opas sisältää kaiken, mitä sinun on tiedettävä sängynsi hoidosta ja kuinka saat siitä parhaan mahdollisen hyödyn.

## YLEISET TURVALLISUUSOHJEET

Nämä yleiset turvallisuusohjeet koskevat TEMPUR® Victory -, TEMPUR® Supreme - ja TEMPUR® Almeira -sängymalleja.

Seuraavissa luvuissa käytetään seuraavia viitteitä kiinnittämään huomiota mahdollisiin vaaratilanteisiin. Huomioi, että näiden ohjeiden noudattamatta jättäminen voi johtaa kriittisiin vammoihin tai tuotteen vaurioitumiseen.



VAARA

Ole tietoinen välittömästä vaaratilanteesta, joka voi huomioimattomana aiheuttaa kuoleman tai vakavia vammoja.



VAROITUS

Ole tietoinen vaaratilanteesta, joka voi huomioimattomana aiheuttaa kuoleman tai vakavia vammoja.



HUOMIO

Ole tietoinen vaarallisesta tilanteesta, joka voi huomioimattomana aiheuttaa lieviä tai keskivaikeita vammoja.

TÄRKEÄÄ

Ole tietoinen vaarallisesta tilanteesta, joka voi huomioimattomana aiheuttaa vahinkoa tuotteelle ja/tai muulle omaisuudelle.

HUOMAA

Kiinnitä huomiota käytännön ohjeisiin ja neuvoihin.

# Symbolit

Tuotteessa, pakkauksessa, kokoamisohjeissa tai tässä käyttöohjeessa käytetään seuraavia symboleja.



WEEE-merkintä - sähköjärjestelmän ja sähkölaitteiden EU-merkintä. Se ilmaisee, että tuote on toimitettava erilliseen keräyslaitokseen talteenottoa ja kierrätystä varten.



CE-merkitty sähkölaite EU-säädösten mukaisesti



Valmistaja



Avaa pakkaus varovasti, etteivät tuote ja sen osat vahingoitu. Hävitä pakkaus turvallisesti ja mahdollisimman kestäväällä tavalla oman alueesi ohjeiden mukaisesti.



Kokoamiseen tarvitaan kaksi henkilöä



Vältä avotulta



Katso käyttöohjeet



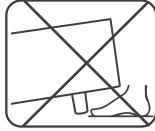
Pääpuoli



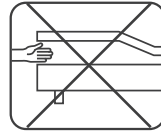
Jalkapuoli



Estä lapsia leikkimästä sängyllä



Pidä jalat turvallisella etäisyydellä



Puristumisvaara - älä laita käsiä/sormia sisäpuolelle



Kannettava kahden henkilön voimin



Tämä puoli ylöspäin



PAP-logossa on kierrätyskoodi, jossa ilmoitetaan pakkauksen valmistusmateriaali



Pidä kuivana



Älä leikkaa syväälle pakkaukseen. Käsittele varovasti.



Ilmankosteus



Pakkausmateriaalin Triman-lajittelutiedot. Voimassa vain Ranskassa



## Kuljetus, siirtäminen, varastointi ja hävittäminen



### HUOMIO

- Sängyn ja sen osien siirtämiseen tarvitaan kaksi henkilöä, koska osat voivat olla painavia.
- Säilytä tuotetta kuivassa ympäristössä (enintään 65 % suhteellinen kosteus).
- Noudata aina kokoonpano-ohjeiden ja tuotteen merkintöjen turvallisuusohjeita.

### TÄRKEÄÄ

Pakkaukset on lajiteltava kierrätettävyyden mukaisesti ja hävitettävä asianmukaisten kansallisten ympäristö määräysten mukaisesti. Selvitä kierrätysohjeet paikallisilta viranomaisilta tai jälleenmyyjältä.

## Tuo ”uuden tuotteen” haju

Jotkut ihmiset huomaavat uudessa tuotteessa lievän hajun, kun se on purettu pakkauksesta. Tämä on täysin vaaratonta ja häviää lyhyen käytön jälkeen.

## Huomioi lisäkäyttöohjeet

Lue seuraavat tiedot selvästi, sillä niissä opastetaan, miten tuotetta käytetään ja mitä on odotettavissa ensimmäisten kuukausien aikana.



### VAROITUS

- Vain kotitalouskäyttöön.
- Hävitä kaikki pakkausmateriaalit välittömästi, sillä ne voivat aiheuttaa tukehtumisvaaran.
- Älä käytä lisävarusteita/kiinnikkeitä, joita valmistaja ei ole suositellut.

### TÄRKEÄÄ

- Tuotetta ei saa käyttää kosteassa ympäristössä.
- Vältä tämän tuotteen käyttöä ulkona.
- Tuotetta ei saa käyttää ympäristössä, jossa on käytössä automaattinen pesujärjestelmä.
- Jotta sängynrunгон käyttäminen on turvallista ja sen käyttöiän pidentämiseksi yhden hengen sängynrungon salliittu kehonpaino on 120 kg. Tämä maksimipaino koskee myös parisängynrungon molempia puolia. Painorajoitus on sama riippumatta siitä, makaatko tai istutko sängyllä tai sen reunalla. Huomaa, ettei valmistaja ole vastuussa, jos painorajoitus ylitetään.

## Paloturvallisuus

Sänkytuotteet noudattavat sovellettavia turvallisuusstandardeja, jotka voivat vaihdella tuotteesta tai alueesta riippuen. Lisätietoja on saatavana pyynnöstä.

Huolimattomuus voi aiheuttaa tulipalon – suosittelemme, ettet tupakoi sängyssä.



### VAROITUS

- Tulipalovaara: pidä tuotteet poissa avotulen läheisyydestä.

## Kokoaminen

KATSO ASENNUSOPPAISTA KAIKKI OHJEET kootaksesi tuotteen oikein ja turvallisesti.

## Puhdistus ja huolto

Siistillä makuuhuoneella voi olla suuri vaikutus nukkumisympäristöön ja siten unen laatuun.

Sängyn ulkonäön säilymistä varten suosittelemme säännöllistä imurointia pehmeällä suulakkeella, mieluiten kerran viikossa. Tämä poistaa pölyn hellävaraisesti pinnalta vahingoittamatta tekstiiliä ja vähentäen pölyn kerääntymistä.

Pidä sänky pois suorasta auringonvalosta ja suorasta lämmöstä, jotta kankaan väri ei haalistu. Jos sänky on sijoitettu aurinkoiseen huoneeseen, sulje verhot tai kaihtimet päivän ajaksi.

### TÄRKEÄÄ

- Poista tahrat aina mahdollisimman nopeasti ennen kuin ne tunkeutuvat kuituihin. Se voi aiheuttaa pysyvän tahrn.
- Vältä liottamista, sillä se voi imeytyä kankaan läpi ja vahingoittaa sen alla olevaa materiaalia.
- ÄLÄ hankaa materiaalia liian kovaa tahrn poistamiseksi, sillä se voi vahingoittaa materiaalia.

### HUOMAA

- Kun nestettä läikky, imeytä mahdollisimman suuri osa siitä tavallisella valkoisella talouspaperilla tai puuvillakankaalla, jotta vältät pysyvän tahrn.
- Useimmat tahrat voidaan poistaa haalealla vedellä ja tarvittaessa pH-neutraalilla astianpesuaineella.
- Jos tahrn on kuivunut, poista siitä mahdollisimman paljon imuroimalla pehmeällä suulakkeella.

## LISÄOHJEITA SÄÄDETTÄVIEN SÄNKYJEN KÄYTÖSTÄ

Lue seuraavat tiedot selvästi, sillä niissä opastetaan, miten tuotetta käytetään ja mitä on odotettavissa ensimmäisten kuukausien aikana.



### VAROITUS

- Käytä säädettävää sänkyä vain sen tarkoitettuun käyttöön ja vain tässä oppaassa kuvatulla tavalla.
- Alla luetellut käyttäjät saavat käyttää säädettäviä sänkyjä vain valvottuina, tai kun heille on neuvottu turvallinen käyttö ja he ymmärtävät tuotteen käyttöön liittyvät riskit.
  - Näihin käyttäjiin kuuluvat:
    - Vähintään 8-vuotiaat lapset
    - Henkilöt, joilla on heikentynyt fyysinen, sensorinen tai henkinen toimintakyky
    - Henkilöt, joilla ei ole kokemusta tai osaamista
- Lapsia tulee valvoa, jotta voitaisiin varmistaa, että he eivät leiki sängyllä.
- Lapset eivät saa puhdistaa tai huoltaa sänkyä ilman valvontaa.
- Älä anna lasten ja/tai lemmikkieläinten leikkiä sängyn päällä tai alla.
- Älä käytä lisävarusteita/kiinnikkeitä, joita valmistaja ei ole suositellut.



### VAARA

- Ei saa käyttää ympäristössä, jossa voi esiintyä palavia, räjähtäviä kaasuja tai höyryjä (esim. anestesiologia)



### VAROITUS

- Elektronisten lisävarusteiden mukana toimitetut paristot eivät ole ladattavia, eikä niitä saa laittaa akkulaturiin.
- Laita kaukosäätimet turvalliseen paikkaan, kun niitä ei käytetä.



### HUOMIO

- Älä istu tai seiso rungon päätyjen päällä niiden ollessa kohoasennossa.
- Kun säädät sängyn pohjan asentoa, ole erityisen varovainen, etteivät sormesi tartu kiinni mekanismiin.

### TÄRKEÄÄ

- Laske sänky vaakatasoon, kun sitä ei käytetä.
- Älä käytä kuormien nostamiseen ja laskemiseen teollisissa tai teknisissä olosuhteissa.
- Vältä käyttämästä voimia, jotka ylittävät moottorin arvokilvessä määritetyt arvot.
- Sängyn pohja on asetettava osien vääntymisen estämiseksi tasaiselle alustalle.



### HUOMIO

- Sähkölaitteita saa kytkeä tai irrottaa vain, kun virtajohto on irrotettu pistorasiasta.

**TÄRKEÄÄ**

- TEMPUR® Supremen sisäisen sängynrunгон levyjen pehmeyttä voidaan säätää pehmeämmäksi tai kiinteämmäksi. Levyä pehmennetään kääntämällä sen keskellä olevaa punaista nuppia myötäpäivään, ja vastapäivään, jos sitä halutaan kiinteämmäksi. Tarkista kerran vuodessa, että kaikkien levyjen asetukset vastaavat toiveitasi.

## Ongelmanratkaisu

Tässä kappaleessa kuvataan vianmääritysmenetelmiä kokoonpanon ja päivittäisen käytön aikaisten ongelmien korjaamiseksi.

Mitä voit tehdä virheen ilmentyessä:

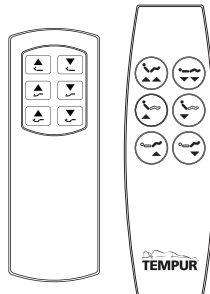
*Jos havaitset virheen, jota ei ole lueteltu alla olevassa taulukossa, ole hyvä ja ota yhteyttä jälleenmyyjääsi.*

Ongelmat	Mahdollinen syy	Ratkaisu
Kauko-ohjain tai moottorijärjestelmä ei toimi. Moottori ei liiku.	Tarkista, onko verkkovirtalähde saatavilla.	Tarkista ja liitä uudelleen verkkovirtalähteeseen.
	Sisäänmenevä yhteys on katkennut.	Tarkista kaapelit, ja kiinnitä ne uudelleen tarvittaessa.
	Kauko-ohjaimen paristo on tyhjä.	Tarkista paristo, ja vaihda se tarvittaessa.
	Kauko-ohjain tai moottori on vikaantunut.	Ota yhteyttä jälleenmyyjääsi.

TARKISTA SÄÄDETTÄVIEN RUNKOJEN KOKOONPANO-OPPAAT KAUKOSÄÄTIMEN JA MOOTTOREIDEN PARILIITOKSEN TEKEMISESTÄ JA IRROTTAMISESTA

TOIMINTAHÄIRIÖTAPAUKSESSA KATSO KOKOAMISOHJEESTA OHJEET, KUINKA SÄNKY LASKETAAN TASAISESTI VAAKA-ASENTOON.

## Lisätietoa kaukosäätimen paristoista



2 AAA 1,5 V -paristoa

## Lisätietoja sähköosien puhdistuksesta ja huollosta

### HUOMAA

- Katkaise aina virransyöttö ennen kuin aloitat käyttölaitteen puhdistamisen!
- Älä koskaan puhdistu moottoriyksikköä automaattisessa pesujärjestelmässä tai korkeapainepesurilla.
- Älä päästä nesteitä laitteen sisään. Järjestelmä voi vaurioitua.
- Älä käytä puhdistusainetta, joka sisältää bentseeniä, alkoholia tai vastaavia liuottimia.
- Puhdista sähköosat tarvittaessa kuivalla antistaattisella liinalla.
- Varmista, ettet vahingoita moottorin liitäntäkaapelia.

## Sähkölaitteiden hävittäminen

Noudata ympäristön suojelemiseksi ja parhaan mahdollisen uudelleenkäytön varmistamiseksi alla esitetyjä kierrätysohjeita:

### Sähkölaitteet ja elektroniset osat

Sähkölaitteita ei saa hävittää ympäristönsuojelluksista syistä kotitalousjätteen mukana. Kierrätä aina kun mahdollista. Selvitä kierrätysohjeet paikallisilta viranomaisilta ja lähimmästä elektroniikkajätteen kierrätyspaikasta.

Sähkö- ja elektroniikkalaitteet sisältävät materiaaleja, komponentteja ja aineita, jotka voivat olla vaarallisia ja aiheuttaa riskin ihmisten terveydelle ja ympäristölle, jos niitä ei käsitellä oikein.

Laitteet, jotka on merkitty yliviivatulla pyöreällä rosakorisymbolilla, ovat sähkö- ja elektroniikkalaitteita. Yliviivattu pyöreällinen rosakori osoittaa, ettei laitetta saa hävittää sekajätteen mukana, vaan se on kierrätettävä erikseen.

Kuluttajien olisi käytettävä saatavilla olevia keräysjärjestelmiä sähkö- ja elektroniikkalaiteromun hävittämiseen liittyvien haitallisten ympäristövaikutusten vähentämiseksi sekä sähkö- ja elektroniikkalaiteromun uudelleenkäyttö-, kierrätys- ja hyödyntämismahdollisuuksien lisäämiseksi.



## Moottoriyksikön irrotus



### HUOMIO

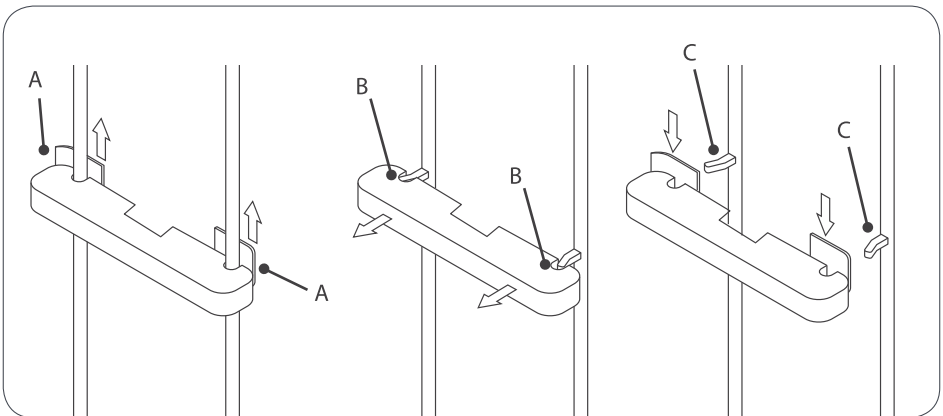
- Sähkölaitteita saa kytkeä tai irrottaa vain, kun virtajohto on irrotettu pistorasiasta.
- Puristumis-/murskautumisvammavaara!

Varmista, että moottoroituun järjestelmään tehdään toimenpiteitä vain, kun sen päällä ei ole painoa kantavia kuormia. Näin vältetään puristumis- tai muut vammat.



Paristojen hävittämistä säätelee EU:ssa Akku- ja paristodirektiivi (asetus (EU) 2023/1542) ja kansainvälisesti kaikki sovellettavat kansalliset lait ja määräykset. **Paristoa ei saa hävittää tavallisena sekajätteenä.** Selvitä kierrätysohjeet paikallisilta viranomaisilta tai jälleenmyyjältä.

1. Varmista, ettei sängyn päällä ole kuormaa.
2. Irrota moottori virtalähteestä!
3. Irrota kaikki liitântäkaapelit.
4. Käännä sängyn pohja kyljelleen ja sitten ylösalaisin.
5. Vedä lujasti salpoja (A) sivuttain, kunnes ne ovat kokonaan irti.
6. Vedä moottoria ulos niin pitkälle, että kiinnikkeet (C) irtoavat urista (B).
7. Moottori on nyt irti ja se voidaan poistaa.
8. Työnnä salvat (A) takaisin moottoriin, jotta ne eivät katoa kuljetuksen aikana.



## VAATIMUSTENMUKAISUUSVAKUUTUS

DOC000023

Valmistaja, Osaühing Bed Factory Sweden, Tempur Sealy International, Inc.:n tytäryhtiö, rekisteröity osoitteeseen Riia 66, EE-71009 Viljandi, Estonia, ilmoittaa, että tuote TEMPUR® Victory -säädettyä sängyn pohja toimitetussa muodossaan, noudattaa seuraavien EU-direktiivien ja standardien vaatimuksia:

Direktiivit / standardit	Aihe
Direktiivi 2006/42/EC	Koneteollisuus
Direktiivi 2011/65/EU	RoHS
Direktiivi 2014/35/EU	Pienjännitedirektiivi (LVD):
Direktiivi 2014/53/EU	RED (radiolaitedirektiivi)
Direktiivi 2014/30/EU	EMC (sähkömagneettinen yhteensopivuus)
Direktiivi 2009/125/EC	Ecodesign
Standardi EN1725:1998	Kodin huonekalut. Sängyt ja patjat. Turvallisuusvaatimukset ja testausmenetelmät

Tämä vaatimustenmukaisuusvakuutus on annettu valmistajan omalla, yksinomaisella vastuulla.

Allekirjoitettu seuraavan puolesta ja nimissä:

Osaühing Bed Factory Sweden,  
Tempur Sealy International, Inc.:n tytäryhtiö.  
Riia 66, EE-71009 Viljandi, Estonia

Päivämäärä: 01.11.24



Indrek Aasna - Toimitusjohtaja



Renel Pakkas - Controller

## VAATIMUSTENMUKAISUUSVAKUUTUS

DOC000022

Valmistaja, Osaühing Bed Factory Sweden, Tempur Sealy International, Inc.:n tytäryhtiö, rekisteröity osoitteeseen Riia 66, EE-71009 Viljandi, Estonia, ilmoittaa, että tuote TEMPUR® Supreme -säädettyä sängyn pohja toimitetussa muodossaan, noudattaa seuraavien EU-direktiivien ja standardien vaatimuksia:

Direktiivit / standardit	Aihe
Direktiivi 2006/42/EC	Koneteollisuus
Direktiivi 2011/65/EU	RoHS
Direktiivi 2014/35/EU	Pienjännitedirektiivi (LVD):
Direktiivi 2014/53/EU	RED (radiolaitedirektiivi)
Direktiivi 2014/30/EU	EMC (sähkömagneettinen yhteensopivuus)
Direktiivi 2009/125/EY	Ekologinen suunnittelu
Seuraavan standardin osittainen vaatimustenmukaisuus	Aihe
Standardi EN1725:1998	Kodin huonekalut. Sängyt ja patjat. Turvallisuusvaatimukset ja testausmenetelmät

Tämä vaatimustenmukaisuusvakuutus on annettu valmistajan omalla, yksinomaisella vastuulla.

Allekirjoitettu seuraavan puolesta ja nimissä:

Osaühing Bed Factory Sweden,  
Tempur Sealy International, Inc.:n tytäryhtiö.  
Riia 66, EE-71009 Viljandi, Estonia

Päivämäärä: 01.11.2024



Indrek Aasna - Toimitusjohtaja



Renel Pakkas - Controller

# TAKUU

## TEMPUR®-TAKUU

Tässä asiakirjassa esitetään TEMPUR®-takuun ehdot ja poikkeukset, jotka koskevat kuluttajille maailmanlaajuisesti (lukuun ottamatta Yhdysvaltoja ja Kanadaa) myytäviä uusia TEMPUR® Victory, TEMPUR® Supreme ja TEMPUR® Almeira -sänkyjä.

## Kuka tarjoaa TEMPUR®-takuun?

Sänkyjen valmistaja on Bed Factory Sweden OÜ, joka on Virossa rekisteröity yritys numerolla 11133916. Rekisteröidyn toimipaikan osoite: Riia mnt 66 Viljandi 71009, Viro. Bed Factory Sweden OÜ (Valmistaja) on TEMPUR-Sealy International, Inc:n tytäryhtiö.

## Mitä takuu kattaa?

Valmistaja takaa, että kaikissa uusissa ja aidoissa sängyissä ei ole sovellettavana takuuajana (ks. kohta - Kuinka kauan?) merkittäviä virheitä, jotka johtuvat valmistus- tai materiaalivirheistä, ellei tuotetta ole nimenomaisesti suljettu pois takuun piiristä tai ellei siihen sovelleta poikkeusta (ks. kohta - Poikkeukset).

TEMPUR®-takuu on voimassa tuotteissa, jotka kuluttajat ostavat valmistajalta tai valtuutetulta jälleenmyyjältä missä päin maailmaa tahansa (USA ja Kanada pois lukien) henkilökohtaiseen käyttöön, ei liiketoiminnan, kaupan tai ammatin harjoittamisen yhteydessä. Luettelo valtuutetuista jälleenmyyjistä on saatavilla osoitteessa [tempur.com](http://tempur.com)

## Kuinka pitkä takuuajana on?

TEMPUR®-takuu on voimassa seuraavassa taulukossa ilmoitetun ajan ostopäivästä alkaen (paitsi jos tuote on entinen esittely- tai esittelymalli, jolloin takuu alkaa valmistuspäivästä).

Takuuajana on yleisesti takuutaulukon mukainen, mutta valmistaja kehottaa tarkistamaan sen maan takuehdot, josta olet alun perin ostanut tuotteesi, koska siellä saattaa olla käytössä erilainen takuuajana. Käy tätä varten osoitteessa [warranty.tempur.com](http://warranty.tempur.com)

Jos tämän tekstin käännettyjen versioiden merkitykset eroavat toisistaan, englanninkielisen version merkitys on ensisijainen.

Tuote: Sängyt ja sängyn osat	Tuotetakuu	Mitä takuu kattaa?
Sänkyjen pohjat, sänkyjen rungot ja päädyt	5 vuotta	Merkittävät virheet, jotka johtuvat virheellisestä valmistuksesta tai materiaaleista.
Säädettävien sänkyjen sähköosat: moottori, kaukosäädin ja LED-valot	2 vuotta	Merkittävät virheet, jotka johtuvat virheellisestä valmistuksesta tai materiaaleista.

### Mitä teemme jatkossa?

Jos tämän TEMPUR®-takuu mukainen pätevä reklamaatio tehdään, valmistaja tarjoaa oman harkintansa mukaan joko viallisen tuotteen korjaamista tai vastaavan korvaavan tuotteen toimittamista maksutta.

Valmistaja korvaa kohtuulliset toimituskulut, jotka aiheutuvat viallisen tuotteen palauttamisesta korjattavaksi tai vaihdettavaksi, kun vaatimus on voimassa TEMPUR®-takuu ehtojen mukaisesti ja tuote palautetaan samassa maassa sijaitsevasta osoitteesta, josta tuote on ostettu valtuutetulta jälleenmyyjältä. Korjattu tai vaihdettu tuote toimitetaan maksutta samaan osoitteeseen samassa maassa kuin valtuutettu jälleenmyyjä, jolta tuote on ostettu. Kaikissa muissa tilanteissa kaikki korjauksiin tai korvauksiin liittyvät toimituskulut ovat ostajan vastuulla.

Jos tuote vaihdetaan, valmistaja pyrkii toimittamaan korvaavan tuotteen samasta mallistosta. Jos tuotesarja on kuitenkin lopetettu tai tuotetta ei ole muuten saatavilla, valmistaja pidättää oikeuden toimittaa korvaavan tuotteen, joka on valmistajan oman harkinnan mukaan samanlainen kuin viallinen tuote.

Takuu kattaa alkuperäisen tuotteen ostopäivästä alkaen (tai valmistuspäivästä, jos kyseessä on entinen esittely- tai esittelytuote). Sitä ei uusita korjatun tai vaihdetun tuotteen toimittamisen yhteydessä. Näissä tapauksissa takuu on voimassa jäljellä olevan ajanjakson ajan, joka alkaa alkuperäisestä ostopäivästä tai valmistuspäivästä, tapauksen mukaan.

# Poikkeukset

## TEMPUR®-takuu ei ole voimassa, jos:

- tuote on ostettu käytettynä, toiselta kuluttajalta tai muualta kuin valtuutetulta jälleenmyyjältä tai suoraan valmistajalta. Luettelo valtuutetuista jälleenmyyjistä on saatavilla osoitteessa **tempur.com**
- TEMPUR®-takun mukaisen korvausvaatimuksen tekemisessä noudatettua menettelyä (joka on esitetty jäljempänä kohdassa "Miten TEMPUR®-takuu mukainen korvausvaatimus tehdään?") ei ole noudatettu oikein.
- tuotetta ei ole käytetty ja/tai käsitelty asianmukaista huolellisuutta noudattaen ja/tai käyttö-, puhdistus- ja huolto-ohjeissa ja osoitteessa **warranty.tempur.com** kuvattujen käyttö-, puhdistus- ja huolto-ohjeiden mukaisesti
- tuotetta on tahallisesti vahingoitettu, tai se on vahingoittunut laiminlyönnin, viiltojen, palovammojen, vesivahinkojen tai muun epäasianmukaisen käytön seurauksena sinun tai kolmannen osapuolen toimesta.
- tuotetta on kasteltu tai liotettu valmistajan suositusten vastaisesti.
- tuote on erittäin tahriintunut, likaantunut ja/tai muuten epähygieeninen.
- tuotetta on muutettu tai korjattu ilman valmistajan etukäteen antamaa lupaa.
- vika on seurausta normaalista kulumisesta.
- moottoreita tai kaukosäädintä on avattu tai peukaloitu, lukuun ottamatta paristokoteloita. Takuu raukeaa, jos näiden komponenttien sisäisiä toimintoja on peukaloitu.
- Sänkyä on ylikuormitettu tai sitä on käytetty väärin valmistajan painorajoitusten vastaisesti.

## Miten TEMPUR®-takuu mukainen korvausvaatimus tehdään?

### Takuun mukainen vaatimus tehdään:

- ottamalla yhteyttä valtuutettuun jälleenmyyjään, jolta olet alun perin ostanut tuotteen ("Myyjä"). Jos myyjäliike ei ole enää toiminnassa tai ei ole enää valtuutettu jälleenmyyjä, ota yhteyttä valmistajaan.
- esittämällä alkuperäinen lasku tai myyntikuitti todisteena ostoksesta.
- palauttamalla tuote myyjälle tai valmistajalle (vain jos valmistaja on pyytänyt tuotetta). Jos valmistaja toteaa, että reklamaatio on sängyn takuuehtojen mukaisesti pätevä, sinulle korvataan viallisen tuotteen palauttamisesta aiheutuneet kohtuulliset toimituskulut, kunhan tuote on palautettu samassa maassa sijaitsevasta osoitteesta kuin missä myyjäliike sijaitsee.

**Vastuamme sinua kohtaan**

Valmistajan vastuu rajoittuu sängyn takuun mukaisen tuotteen korjaus- ja/tai vaihtokustannuksiin. Näin ollen valmistaja ei ole vastuussa mistään muusta menetyksestä, joka koskee tuotteen ostamisesta, hallussapidosta, myynnistä tai käytöstä aiheutuneita tappioita tai vahinkoja. Valmistaja ei kuitenkaan sulje pois tai rajoita millään tavoin vastuutaan kuolemasta tai henkilövahingosta, joka on aiheutunut sen huolimattomuudesta, tai petoksesta taikka vilpillisestä harhaanjohtamisesta.

Tuotteita myydään ainoastaan kotitalous- ja yksityiskäyttöön. Valmistaja ei ole vastuussa sinulle mistään voitonmenetyksestä, liiketoiminnan menetyksestä, liiketoiminnan keskeytymisestä tai liiketoimintamahdollisuuksien menetyksestä.

**Lailliset oikeutesi**

Sängyn takuu ei vaikuta kuluttajan lakisääteisiin oikeuksiin sovellettavan lain mukaan, mutta sen tarkoituksena on vahvistaa kuluttajan oikeuksia soveltuvin osin.