

TEMPUR North™, TEMPUR® Promise, TEMPUR Experience™,
TEMPUR Stay™, TEMPUR Move™, TEMPUR ONE™

KÄYTTÖOHJEET JA TAKUU

Sisältö

KÄYTTÖOHJEET	3
Tervetuloa TEMPUR®:lle	3
YLEISET TURVALLISUUSOHJEET – SOVELLETAAN KAIKKIIN SÄNKYTYYPPEIHIN:	
TEMPUR North™, TEMPUR® Promise, TEMPUR Experience™, TEMPUR Stay™, TEMPUR Move™, TEMPUR ONE™	3
Symbolit	4
Kuljetus, siirtäminen, varastointi ja hävittäminen	5
Tuo ”uuden tuotteen” haju	5
Huomioi lisäkäyttöohjeet	5
Paloturvallisuus	6
Asennus	6
Puhdistus ja huolto	6
LISÄOHJEITA SÄÄDETTÄVÄN TYYPIN SÄNKYJEN KÄYTTÖÖN	7
Vianmäärittäminen	8
Lisätietoja kauko-ohjaimien paristoista	8
Hätätilanelaskeminen	9
Varaosaluettelo	10
Lisävarusteluettelo	10
Lisätietoja sähkölaitteiden puhdistuksesta ja huollosta	11
Sähkölaitteiden hävittäminen	11
Moottoriyksikön irrotus	12
TAKUU	14

Jos tämän tekstin käännettyjen versioiden merkitykset eroavat toisistaan, englanninkielisen version merkitys on ensisijainen.

KÄYTTÖOHJEET

Tervetuloa TEMPUR®:lle

Kiitos ja onnittelut, että valintasi oli TEMPUR®.

Tämä opas sisältää kaiken, mitä sinun on tiedettävä sängynsi hoidosta ja siitä, miten saat siitä parhaan mahdollisen hyödyn.

Yleiset turvallisuusohjeet – sovelletaan kaikkiin sänkytyyppeihin: TEMPUR North™, TEMPUR® Promise, TEMPUR Experience™, TEMPUR Stay™, TEMPUR Move™, TEMPUR ONE™

Seuraavissa luvuissa käytetään seuraavia viitteitä kiinnittämään huomiota mahdollisiin vaaratilanteisiin. Huomioi, että näiden ohjeiden noudattamatta jättäminen voi johtaa kriittisiin vammoihin tai tuotteen vaurioitumiseen.



VAARA

Ole tietoinen välittömästä vaaratilanteesta, joka voi aiheuttaa kuoleman tai vakavia vammoja, jos sitä ei vältetä.



VAROITUS

Ole tietoinen vaaratilanteesta, joka voi aiheuttaa kuoleman tai vakavia vammoja, jos sitä ei vältetä.



CAUTION

Ole tietoinen vaarallisesta tilanteesta, joka voi aiheuttaa lieviä tai keskivaikeita vammoja, jos sitä ei vältetä.

TÄRKEÄÄ

Ole tietoinen vaarallisesta tilanteesta, joka voi aiheuttaa vahinkoa tuotteelle ja/tai muulle omaisuudelle, jos sitä ei vältetä.

HUOMAA

Kiinnitä huomiota käytännön ohjeisiin ja hyviin neuvoihin.

Symbolit

Tuotteessa, pakkauksessa tai kokoamisohjeissa, takuussa sekä tässä käyttöohjeessa käytetään seuraavia symboleja.



WEEE-merkintä – sähköjärjestelmän ja sähkölaitteiden EU-merkintä. Se ilmaisee, että tuote on toimitettava erilliseen keräyslaitokseen talteenottoa ja kierrätystä varten.



Sähkölaitteiden CE-merkintä



Valmistaja



Avaa pakkaus varovasti, etteivät tuote ja sen osat vahingoitu. Hävitä pakkaus turvallisesti ja mahdollisimman kestäväällä tavalla oman alueesi ohjeiden mukaisesti.



Tuotteen kokoamiseen tarvitaan kaksi henkilöä.



Vältä avotulta



Katso käyttöohjeet



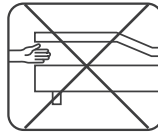
Pääpuoli



Jalkapuoli



Vältä leikkimästä laitteella



Varo sormien jäämistä kiinni



Triman-logo oikeaa hävittämistä varten, koskee vain Ranskaa



Pakkausmateriaalin lajittelutiedot



Kahden henkilön kannettava



Tämä puoli ylöspäin



PAP 20 on kierrätyskoodi/-logo, joka ilmaisee, että pakkaus on valmistettu aaltopahvista.



Pidä kuivana



Älä leikkaa syväle pakkaukseen. Käsittele varovasti.



Ilmankosteus

Kuljetus, siirtäminen, varastointi ja hävittäminen



HUOMIO

- Vähintään kahden henkilön on siirrettävä sänkyä ja sen osia. Tuotteen osat voivat olla painavia.
- Säilytä tuotetta kuivassa ympäristössä (enintään 65 % suhteellinen kosteus).
- Noudata aina kokoonpano-ohjeiden ja tuotteen merkintöjen turvallisuusohjeita.

TÄRKEÄÄ

Pakkaukset on lajiteltava kierrätettävyyden mukaisesti ja hävitettävä asianmukaisten kansallisten ympäristömääräysten mukaisesti. Selvitä kierrätysohjeet paikallisilta viranomaisilta tai jälleenmyyjältä.

Tuo ”uuden tuotteen” haju

Jotkut ihmiset huomaavat uudessa tuotteessa lievän hajun, kun se on purettu pakkauksesta. Tämä on täysin vaaratonta ja häviää lyhyen käytön jälkeen.

Huomioi lisäkäyttöohjeet

Lue seuraavat tiedot selvästi, sillä niissä opastetaan, miten tuotetta käytetään ja mitä on odotettavissa ensimmäisten kuukausien aikana.



VAROITUS

- Vain kotitalouskäyttöön.
- Hävitä kaikki pakkausmateriaalit välittömästi, sillä ne voivat aiheuttaa tukehtumisvaaran.
- Älä käytä lisävarusteita/kiinnikkeitä, joita valmistaja ei ole suositellut.

TÄRKEÄÄ

- Tuotetta ei saa käyttää kosteassa ympäristössä.
- Vältä tämän tuotteen käyttöä ulkona.
- Tätä ei saa käyttää missään sovelluksessa, joka puhdistetaan automaattisella pesujärjestelmällä.
- Suosittelemamme käyttötarkoituksen (nukkuminen, istuminen ja reunalla istuminen) mukaisesti koko sängyn pohjalla sallitaan rajoituksetta enintään 150 kg:n paino (liikkuva paino).

Huomaa, ettei valmistaja ole vastuussa ylikuormituksesta.

Paloturvallisuus

Sänkytuotteet noudattavat sovellettavia turvallisuusstandardeja, jotka voivat vaihdella tuotteesta tai alueesta riippuen. Lisätietoja on saatavana pyynnöstä.

Huolimattomuus voi aiheuttaa tulipalon – suosittelemme, ettei sängyssä tupakoida.



VAROITUS

- Tulipalovaara: pidä tuotteet poissa avotulen läheisyydestä

Asennus

KATSO ASENNUSOPPAISTA LISÄOHJEITA asentaaksesi tuotteen oikein ja turvallisesti.

Puhdistus ja huolto

Siistillä makuuhuoneella voi olla suuri vaikutus nukkumisympäristöön ja siten unen laatuun. Sängyn ulkonäön säilymisen varmistamiseksi suosittelemme säännöllistä imurointia pehmeällä suulakkeella, mieluiten kerran viikossa. Tämä poistaa pölyn hellävaraisesti pinnalta vahingoittamatta tekstiiliä ja vähentäen pölyn kerääntymistä.

TÄRKEÄÄ

- Poista tahrat aina mahdollisimman nopeasti ennen kuin ne tunkeutuvat kuituihin. Se voi aiheuttaa pysyvän tahrn.
- Vältä liottamista, sillä se voi imeytyä kankaan läpi ja vahingoittaa sen alla olevaa materiaalia.
- ÄLÄ hankaa materiaalia liian kovaa tahrn poistamiseksi, sillä se voi vahingoittaa materiaalia.

HUOMAA

- Jos nestettä läikkyy, imeytää mahdollisimman suuri osa siitä tavallisella valkoisella talouspaperilla tai puuvillakankaalla, jotta vältät pysyvän tahrn.
- Useimmat tahrat voidaan poistaa haalealla vedellä ja mahdollisesti pH-neutraalilla astianpesuaineella.
- Jos tahra on kuivunut, poista siitä mahdollisimman paljon imuroimalla pehmeällä suulakkeella.

LISÄOHJEITA SÄÄDETTÄVÄN TYYPIN SÄNKYJEN KÄYTTÖÖN

Lue seuraavat tiedot selvästi, sillä niissä opastetaan, miten tuotetta käytetään ja mitä on odotettavissa ensimmäisten kuukausien aikana.



VAROITUS

- Käytä tätä säädettävää sänkyä vain sen tarkoitettuun käyttöön ja vain tässä oppaassa kuvatulla tavalla.
- Tätä laitetta saavat käyttää vain alla mainitut käyttäjät, jotka ovat saaneet ohjausta tai opastusta laitteen turvallisesta käytöstä ja jotka ovat täysin tietoisia siitä aiheutuvista riskeistä.

Näihin käyttäjiin kuuluvat:

- Vähintään 8-vuotiaat lapset
- Henkilöt, joilla on heikentynyt fyysinen, sensorinen tai henkinen toimintakyky
- Henkilöt, joilla ei ole kokemusta tai osaamista
- Lapsia tulee valvoa, jotta voitaisiin varmistaa, että he eivät leiki laitteella.
- Lapset eivät saa puhdistaa tai huoltaa sänkyä ilman valvontaa.
- Lasten ja/tai lemmikkieläinten ei suositella leikkivän sängyn päällä tai alla.
- Älä käytä lisävarusteita/kiinnikkeitä, joita valmistaja ei ole suositellut.



VAARA

- Ei saa käyttää ympäristössä, jossa voi esiintyä palavia, räjähtäviä kaasuja tai höyryjä (esim. anestesiologia)



VAROITUS

- Elektronisten lisävarusteiden mukana toimitetut paristot eivät ole ladattavia, eikä niitä saa laittaa akkulatureihin.



HUOMIO

- Älä istu tai seiso rungon päällä, kun se on kohoasennossa.
- Kun säädät sängyn pohjan asentoa, ole erityisen varovainen, etteivät sormesi tartu kiinni mekanismiin.

TÄRKEÄÄ

- Älä käytä kuormien nostamiseen ja laskemiseen teollisissa tai teknisissä sovelluksissa.
- Vältä voimia, jotka ylittävät moottorin arvokilvessä määritetyt arvot.
- Osien vääntymisen estämiseksi säädettävä sängyn pohja on asetettava tasaiselle alustalle.



HUOMIO

- Sähkölaitteita saa kytkeä tai irrottaa vain, kun virtajohto on irrotettu pistorasiasta.

Vianmääritys

Tässä luvussa kuvataan vianmääritysmenetelmiä asennuksen ja päivittäisen käytön aikaisten ongelmien korjaamiseksi.

Mitä teet, jos ilmenee virhe:

Jos havaitset virheen, jota ei ole lueteltu alla olevassa taulukossa, ole hyvä ja ota yhteyttä myyntiedustajaasi/toimittajaasi.

Ongelmat	Mahdollinen syy	Ratkaisu
Kauko-ohjain tai moottorijärjestelmä ei toimi.	Verkköjännitettä ei ole.	Kytke verkkovirta.
Moottori ei yhtäkkiä pysty liikkumaan.	Sisäänmenevä yhteys on katkennut.	Tarkista kaapelit, ja kiinnitä ne uudelleen tarvittaessa.
	Kauko-ohjaimen paristo on tyhjentynyt.	Tarkista paristo, ja vaihda se tarvittaessa.
	Kauko-ohjain tai moottori on vikaantunut.	Ota yhteyttä myyntiedustajaasi.

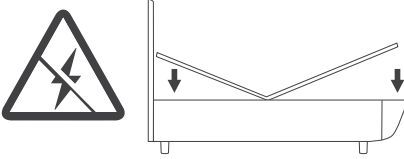
TARKISTA SÄÄDETTÄVIEN RUNKOJEN KOKOONPANO-OPPAAT KAUKO-SÄÄTIMEN JA MOOTTOREIDEN PARILIITOSTA JA IRROTTAMISTA VARTEN

Lisätietoja kauko-ohjaimien paristoista

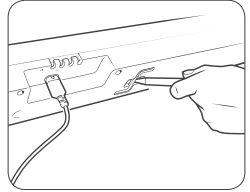
Sovellettava tuotevalikoima	Akun tiedot
TEMPUR® Promise TEMPUR Experience™ TEMPUR Move™ TEMPUR ONE™	1 kpl litteä nappiparisto CR2023 3 V
TEMPUR North™	2 kpl AAA 1,5 V paristoja

Hätätilannelaskeminen

Hätätilannelaskeminen on tarkoitettu sängyn laskemiseksi, jos ilmenee sähkökatko ja sänky on siirrettävä vaakasuoraan asentoon.

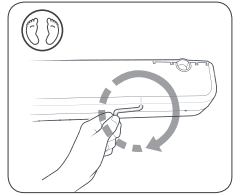
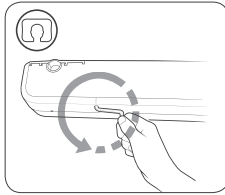


1. Irrota moottori verkkovirrasta.
2. Ota kuusioavain moottorin kyljestä. Käytä jotain saatavana olevaa esinettä, kuten kynää, työntääksesi avaimen ulos.



Älä käytä sähkökäyttöistä ruuviväännintä laskemiseen, käytä vain moottoriin sisältyvää kuusioavainta.

3. Moottorin alla, jalkojen ja pään puolella, on kaksi rakoja mekaanista laskemista varten.
4. Aseta kuusioavain rakoon, kumpikin pää vuorollaan.
5. Käännä kuusioavainta pääpuolella vastapäivään ja jalkapuolella myötäpäivään.



On tärkeää kääntää avainta oikeaan suuntaan. Avaimen kääntäminen väärään suuntaan voi vaurioittaa sisäpuolista kuusiokantaa ja estää mekaanisen hätätilannelaskemisen.

Varaosaluettelo

Sovellettava tuotevalikoima	Varaosat	
TEMPUR North™, TEMPUR® Promise	83716230	Moottori Premium
	83716232	Virtalähde Premium- sovitin
	83716233	Virtakaapeli Premium
TEMPUR North™	83721054	Kauko-ohjain HC40 Premium
TEMPUR® Promise	83716228	Kauko-ohjain HC10 Premium
TEMPUR North™, TEMPUR® Promise, TEMPUR Experience™, TEMPUR Move™, TEMPUR ONE™	83716231	Virtakaapelin tulo/ Premium
TEMPUR Experience™, TEMPUR Move™, TEMPUR ONE™	83716229	Moottori Entry
TEMPUR Experience™, TEMPUR Move™, TEMPUR ONE™	83716227	Kauko-ohjain HC10 Standard

Lisävarusteluettelo

Sovellettava tuotevalikoima	Lisävarusteet	
TEMPUR North™	83711855	Sängyn liitin- ja tukijalkasarja
TEMPUR ONE™	83722777	TEMPUR ONE™ sängyn liitinsarja
TEMPUR® Promise, TEMPUR Experience™	83722950	TEMPUR® säädettävä tukipakkaus, 12 cm
	83720783	TEMPUR® säädettävä tukipakkaus, 16 cm
	83722951	TEMPUR® säädettävä tukipakkaus, 19 cm
TEMPUR Stay™	83722329	Patjan stopparin peitesarja (3 kpl) - Hiilenharmaa
TEMPUR Stay™	83722330	Patjan stopparin peitesarja (3 kpl) - Tuhkanharmaa
TEMPUR Stay™	83722331	Patjan stopparin peitesarja (3 kpl) - Tumma kivi
TEMPUR Stay™	83722332	Patjan stopparin peitesarja (3 kpl) - Kivi
TEMPUR Stay™	83722333	Patjan stopparin peitesarja (3 kpl) - Hiekka
TEMPUR Stay™	83722334	Patjan stopparin peitesarja (3 kpl) - Lämmin kivi

Lisätietoja sähköosien puhdistuksesta ja huollosta

HUOMAA

- Katkaise aina virransyöttö ennen kuin aloitat käyttölaitteen puhdistamisen!
- Älä koskaan puhdista moottoriyksikköä automaattisessa pesujärjestelmässä tai korkeapainepesurilla.
- Älä päästä nesteitä laitteen sisään. Järjestelmä voi vaurioitua.
- Älä käytä puhdistusainetta, joka sisältää bentseeniä, alkoholia tai vastaavia liuottimia.
- Puhdista sähköosat tarvittaessa kuivalla antistaattisella liinalla.
- Varmista, ettet vahingoita moottorin liitäntäkaapelia.

Sähkölaitteiden hävittäminen

Ympäristön suojelemiseksi ja parhaan mahdollisen uudelleenkäytön varmistamiseksi suosittelemme, että noudatat alla esitettyjä kierrätysohjeita:

Sähkölaitteet ja elektroniset osat

Ympäristönsuojelun vuoksi sähkölaitteita ei saa hävittää kotitalousjätteen mukana. Kierrätä ne, jos se on mahdollista. Selvitä kierrätysohjeet paikallisilta viranomaisilta tai jälleenmyyjältä.

Sähkö- ja elektroniikkalaitteet sisältävät materiaaleja, komponentteja ja aineita, jotka voivat olla vaarallisia ja aiheuttaa riskin ihmisten terveydelle ja ympäristölle, jos niitä ei käsitellä oikein.

Laitteet, jotka on merkitty yliviivatulla pyörällisellä roskakorilla, ovat sähkö- ja elektroniikkalaitteita. Yliviivattu pyörällinen roskakori osoittaa, ettei sähkö- ja elektroniikkalaitteita saa hävittää lajittelemattoman kotitalousjätteen mukana, vaan ne on kerättävä erikseen.

Sähkö- ja elektroniikkalaitteita ei saa hävittää kotitalousjätteen mukana. Sähkö- ja elektroniikkaromudirektiivi (WEEE) on eurooppalainen laki, jonka tarkoituksena on edistää ja säädellä sähkö- ja elektroniikkalaitteiden keräystä, uudelleenkäyttöä, kierrätystä ja talteenottoa.



Moottoriyksikön irrotus



HUOMIO

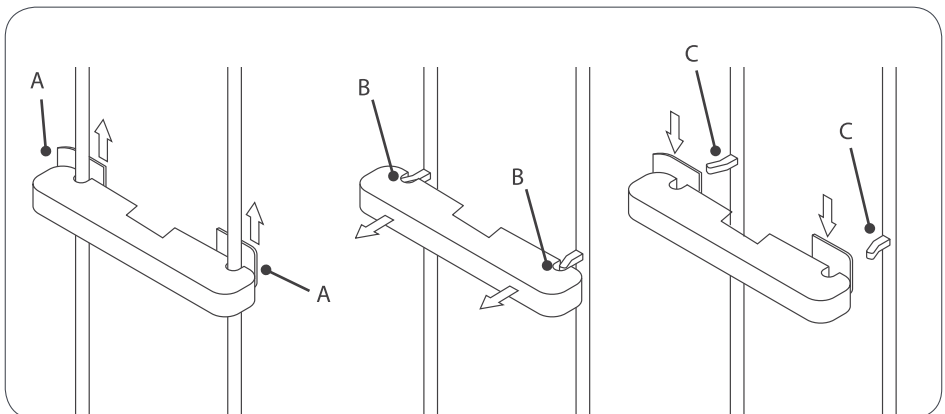
- Sähkölaitteita saa kytkeä tai irrottaa vain, kun virtajohto on irrotettu pistorasiasta.
- Puristumis-/murskautumismammojen vaara!
Varmista, että teet työn moottorille asemassa, jossa se ei kanna kuormaa.
Tämä on tarkoitettu varmistamaan se, että vältät murskautumis- ja loukkaantumisvaarat.



Paristojen hävittämistä säätelee EU:ssa Akkudirektiivi 2006/66/EY ja kansainvälisesti kaikki sovellettavat kansalliset lait ja määräykset.

Paristoa ei saa hävittää tavallisena kotitalousjätteenä. Selvitä kierrätysohjeet paikallisilta viranomaisilta tai jälleenmyyjältä.

1. Siirrä tuote asentoon, missä se ei kanna kuormaa.
2. Irrota moottori virransyötöstä!
3. Irrota kaikki liitäntäkaapelit.
4. Käännä sängyn pohja sivuttain ja sitten ylösalaisin.
5. Vedä lujasti sulkimia (A) sivuttain, kunnes ne irtoavat kokonaan.
6. Vedä moottoria ulos niin pitkälle, että kiinnikkeet (C) ovat irti urista (B).
7. Moottori on nyt irrotettu ja se voidaan poistaa.
8. Työnnä sulkimet (A) takaisin moottoriin, jotta ne eivät katoa kuljetuksen aikana.



VAATIMUSTENMUKAISUUSVAKUUTUS

Valmistaja, Osäuhing Bed Factory Sweden, Tempur Sealy International, Inc.:n tytäryhtiö, rekisteröity osoitteeseen Riia 66, EE-71009 Viljandi, Estonia, ilmoittaa, että tuotteet TEMPUR North™, TEMPUR® Promise, TEMPUR Experience™, TEMPUR Move™, TEMPUR ONE™ -säädetävät sängyjen pohjat toimitetussa muodossaan, noudattavat seuraavien EU-direktiivien ja standardien vaatimuksia:

Direktiivit	Aihe
Direktiivi 2006/42/EY	Koneteollisuus
Direktiivi 2011/65/EU	RoHS
Direktiivi 2014/35/EU	LVD (pienjännitedirektiivi)
Direktiivi 2014/53/EU	RED (radiolaitedirektiivi)
Direktiivi 2014/30/EU	EMC (sähkömagneettinen yhteensopivuus)
Direktiivi 2009/125/EY	Ekologinen suunnittelu

Standardit	Aihe
Standardi ISO 19833:2018	Huonekalut – Sängyt – Testausmenetelmät vakauden, lujuuden ja kestävyuden määrittämiseksi
Standardi EN 1725:1998	Kodin huonekalut. Sängyt ja patjat. Turvallisuusvaatimukset ja testausmenetelmät
Standardi EN 13759:2012	Huonekalut. Istuimien ja vuodesohvien käyttömekanismit. Testimenetelmät

Tämä vaatimustenmukaisuusvakuutus on annettu valmistajan omalla, yksinomaisella vastuulla.

Direktiiveihin ja standardeihin liittyy tekninen tuotedokumentaatio, joka todistaa tuotteen vaatimustenmukaisuuden.

Tämä vaatimustenmukaisuusvakuutus ei ole enää voimassa, jos malliin ja/tai rakenteeseen tehdään merkittäviä muutoksia, jotka vaikuttavat tekniseen dokumentaatioon.

Allekirjoitettu seuraavan puolesta ja nimissä:
Osäuhing Bed Factory Sweden,
Tempur Sealy International, Inc.:n tytäryhtiö.
Riia 66, EE-71009 Viljandi, Estonia



Indrek Aasna – Toimitusjohtaja

TAKUU

TEMPUR®-TAKUU

Tässä asiakirjassa esitetään TEMPUR®-takuun ehdot ja poikkeukset, jotka koskevat kuluttajille maailmanlaajuisesti (lukuun ottamatta Yhdysvaltoja ja Kanadaa) myytäviä uusia TEMPUR®-tuotteita.

Kuka tarjoaa TEMPUR®-takuun?

TEMPUR North™, TEMPUR® Promise, TEMPUR Experience™, TEMPUR Stay™, TEMPUR Move™, TEMPUR ONE™ -sängyjen valmistaja on Bed Factory Sweden OÜ, joka on Virossa numerolla 11133916 rekisteröity yritys. Rekisteröidyn toimipaikan osoite: Riia mnt 66 Viljandi 71009, Estonia. Bed Factory Sweden OÜ (Valmistaja) on TEMPUR-Sealy International, Inc:n tytäryhtiö.

Mitä se kattaa?

Valmistaja takaa, että kaikissa uusissa ja aidoissa TEMPUR North™, TEMPUR® Promise, TEMPUR Experience™, TEMPUR Stay™, TEMPUR Move™, TEMPUR ONE™ -sängyissä ei ole sovellettavana takuuajana (ks. kohta – Kuinka kauan?) merkittäviä virheitä, jotka johtuvat valmistus- tai materiaalivirheistä, ellei tuotetta ole nimenomaisesti suljettu pois takuun piiristä tai ellei siihen sovelleta poikkeusta (ks. kohta – Poikkeukset).

TEMPUR®-takuu on voimassa tuotteissa, jotka kuluttajat ostavat valmistajalta tai valtuutetulta jälleenmyyjältä missä päin maailmaa tahansa henkilökohtaiseen käyttöön, ei liiketoiminnan, kaupan tai ammatin harjoittamisen yhteydessä. Luettelo valtuutetuista jälleenmyyjistä on saatavilla osoitteessa www.tempur.com

Kuinka kauan?

TEMPUR®-takuu on voimassa kyseisen tuotteen pakkauksessa tai sen sisäpuolella ilmoitetun ajan tai jäljempänä mainitun ajan ostopäivästä alkaen (paitsi jos tuote on entinen esittely- tai esittelymalli, jolloin takuu alkaa valmistuspäivästä).

Takuuajana on yleisesti takuutaulukon mukainen, mutta valmistaja kehottaa tarkistamaan sen maan takuehdot, josta olet alun perin ostanut tuotteesi, koska siellä saattaa olla käytössä erilainen takuuajana. Käy tätä varten osoitteessa www.tempur.com

Jos tämän tekstin käännettyjen versioiden merkitykset eroavat toisistaan, englanninkielisen version merkitys on ensisijainen.

Tuote: Sängyt ja sängyn osat	Tuotetakuu	Mitä se kattaa?
Sänkyjen pohjat, sänkyjen rungot ja päädyt	5 vuotta	Merkittävät virheet, jotka johtuvat virheellisestä valmistuksesta tai materiaaleista.
Säädettävien sänkyjen sähköosat: moottori, kaukosäädin ja LED-valot	2 vuotta	Merkittävät virheet, jotka johtuvat virheellisestä valmistuksesta tai materiaaleista.

Mitä teemme jatkossa?

Jos tämän TEMPUR®-takuun mukainen pätevä reklamaatio tehdään, valmistaja tarjoaa oman harkintansa mukaan joko viallisen tuotteen korjaamista tai vastaavan korvaavan tuotteen toimittamista maksutta.

Valmistaja korvaa kohtuulliset toimituskulut, jotka aiheutuvat viallisen tuotteen palauttamisesta korjattavaksi tai vaihdettavaksi, kun vaatimus on voimassa tämän TEMPUR®-takuun ehtojen mukaisesti ja tuote palautetaan samassa maassa sijaitsevasta osoitteesta, josta tuote on ostettu valtuutetulta jälleenmyyjältä. Korjattu tai vaihdettu tuote toimitetaan maksutta samaan osoitteeseen samassa maassa kuin valtuutettu jälleenmyyjä, jolta tuote on ostettu. Kaikissa muissa tilanteissa kaikki korjauksiin tai korvauksiin liittyvät toimituskulut ovat ostajan vastuulla.

Jos tuote vaihdetaan, valmistaja pyrkii toimittamaan korvaavan tuotteen samasta mallistosta. Jos tuotesarja on kuitenkin lopetettu tai tuotetta ei ole muuten saatavilla, valmistaja pidättää oikeuden toimittaa korvaavan tuotteen, joka on valmistajan oman harkinnan mukaan samanlainen kuin viallinen tuote.

TEMPUR North™, TEMPUR® Promise, TEMPUR Experience™, TEMPUR Stay™, TEMPUR Move™, TEMPUR ONE™ -takuu kattaa alkuperäisen tuotteen ostopäivästä alkaen (tai valmistuspäivästä, jos kyseessä on entinen näytteilleasetus-/esittelytuote). Sitä ei uusita korjatun tai vaihdetun tuotteen toimittamisen yhteydessä. Näissä tapauksissa TEMPUR North™, TEMPUR® Promise, TEMPUR Experience™, TEMPUR Stay™, TEMPUR Move™, TEMPUR ONE™ -takuu on voimassa jäljellä olevan takuuajan, joka alkoi alkuperäisestä ostopäivästä tai valmistuspäivästä, tapauksen mukaan.

Poikkeukset

TEMPUR®-takuu ei ole voimassa, jos:

- tuote on ostettu käytettynä, toiselta kuluttajalta tai muualta kuin valtuutetulta jälleenmyyjältä tai suoraan valmistajalta. Luettelo valtuutetuista jälleenmyyjistä on saatavilla osoitteessa tempur.com
- TEMPUR®-takuu mukaisen korvausvaatimuksen tekemisessä noudatettua menettelyä (joka on esitetty jäljempänä kohdassa ”Miten TEMPUR®-takuu mukainen korvausvaatimus tehdään?”) ei ole noudatettu oikein.
- tuotetta ei ole käytetty ja/tai käsitelty asianmukaista huolellisuutta noudattaen ja/tai käyttö-, puhdistus- ja huolto-ohjeissa ja osoitteessa tempur.com kuvattujen käyttö-, puhdistus- ja huolto-ohjeiden mukaisesti
- tuotetta on tahallisesti vahingoitettu, tai se on vahingoittunut laiminlyönnin, viiltojen, palovammojen, vesivahinkojen tai muun epäasianmukaisen käytön seurauksena sinun tai kolmannen osapuolen toimesta.
- tuotetta on kasteltu tai liotettu valmistajan suositusten vastaisesti.
- tuote on erittäin tahriintunut, likaantunut ja/tai muuten epähygieeninen.
- tuotetta on muutettu tai korjattu ilman valmistajan etukäteen antamaa lupaa.
- vika on seurausta normaalista kulumisesta.
- moottoreita tai kaukosäädintä on avattu tai peukaloitu, lukuun ottamatta paristokoteloita. Takuu raukeaa, jos näiden komponenttien sisäisiä toimintoja on peukaloitu.
- Sänkyä on ylikuormitettu tai sitä on käytetty väärin valmistajan painorajoitusten vastaisesti.

Miten TEMPUR®-takuu mukainen korvausvaatimus tehdään?

Esittäaksesi TEMPUR North™, TEMPUR® Promise, TEMPUR Experience™, TEMPUR Stay™, TEMPUR Move™, TEMPUR ONE™ -takuuvaatimuksen, sinun täytyy:

- ottaa yhteyttä valtuutettuun jälleenmyyjään, jolta olet alun perin ostanut tuotteen (”Myyjä”). Jos myyjäliike ei ole enää toiminnassa tai ei ole enää TEMPUR North™, TEMPUR® Promise, TEMPUR Experience™, TEMPUR Stay™, TEMPUR Move™ tai TEMPUR ONE™ -sängyn valtuutettu jälleenmyyjä, ota yhteyttä valmistajaan.
- esittää alkuperäinen lasku tai myyntikuitti todisteena ostoksesta.
- palauttaa tuote myyjälle tai valmistajalle (vain jos valmistaja on pyytänyt tuotetta). Jos valmistaja toteaa, että reklamaatio on tämän TEMPUR North™, TEMPUR® Promise, TEMPUR Experience™, TEMPUR Stay™, TEMPUR Move™, TEMPUR ONE™ -takuu ehtojen mukaisesti pätevä, sinulle korvataan viallisen tuotteen palauttamisesta aiheutuneet kohtuulliset toimituskulut, kunhan tuote on palautettu samassa maassa sijaitsevasta osoitteesta kuin missä myyjäliike sijaitsee.

Vastuumme sinua kohtaan

Valmistajan vastuu rajoittuu TEMPUR North™, TEMPUR® Promise, TEMPUR Experience™, TEMPUR Stay™, TEMPUR Move™, TEMPUR ONE™ -sängyn takuun mukaisen tuotteen korjaus- ja/tai vaihtokustannuksiin. Näin ollen valmistaja ei ole vastuussa mistään muusta menetyksestä, joka koskee tuotteen ostamisesta, hallussapidosta, myynnistä tai käytöstä aiheutuneita tappioita tai vahinkoja. Valmistaja ei kuitenkaan sulje pois tai rajoita millään tavoin vastuutaan kuolemasta tai henkilövahingosta, joka on aiheutunut sen huolimattomuudesta, petoksesta tai vilpillisestä harhaanjohtamisesta.

Tuotteita myydään ainoastaan kotitalous- ja yksityiskäyttöön. Valmistaja ei ole vastuussa sinulle mistään voitonmenetyksestä, liiketoiminnan menetyksestä, liiketoiminnan keskeytymisestä tai liiketoimintamahdollisuuksien menetyksestä.

Lainsäädännön mukaiset oikeutesi

TEMPUR North™, TEMPUR® Promise, TEMPUR Experience™, TEMPUR Stay™, TEMPUR Move™, TEMPUR ONE™ -sängyn takuu ei vaikuta kuluttajan sovellettavan lainsäädännön mukaisiin oikeuksiin, vaan sen tarkoituksena on vahvistaa kuluttajan oikeuksia soveltuvin osin.